



統合報告書 2022年 3月期

— ディスクロージャー誌 資料編 —

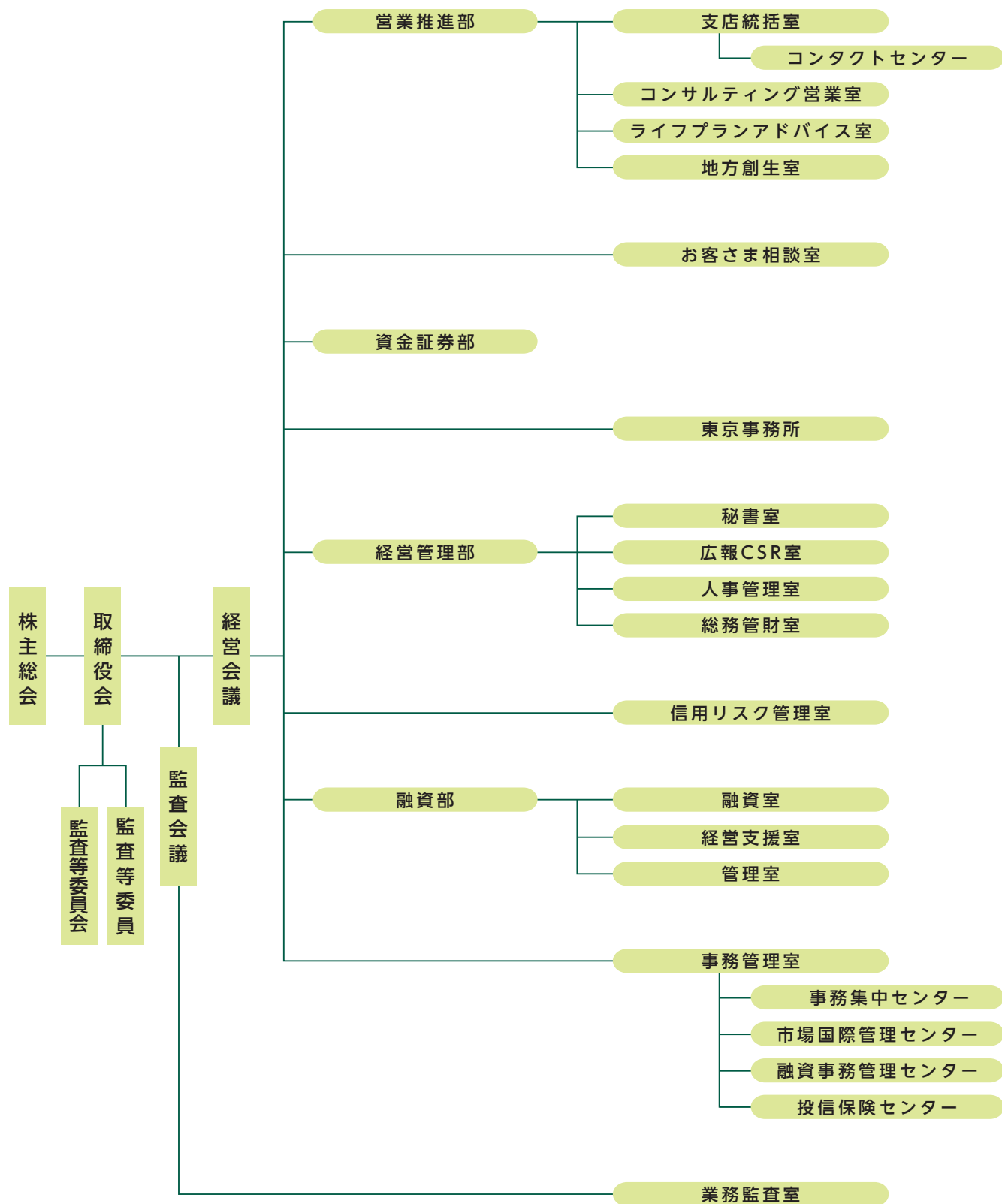
フィデアホールディングス株式会社
株式会社荘内銀行
株式会社北都銀行

Contents

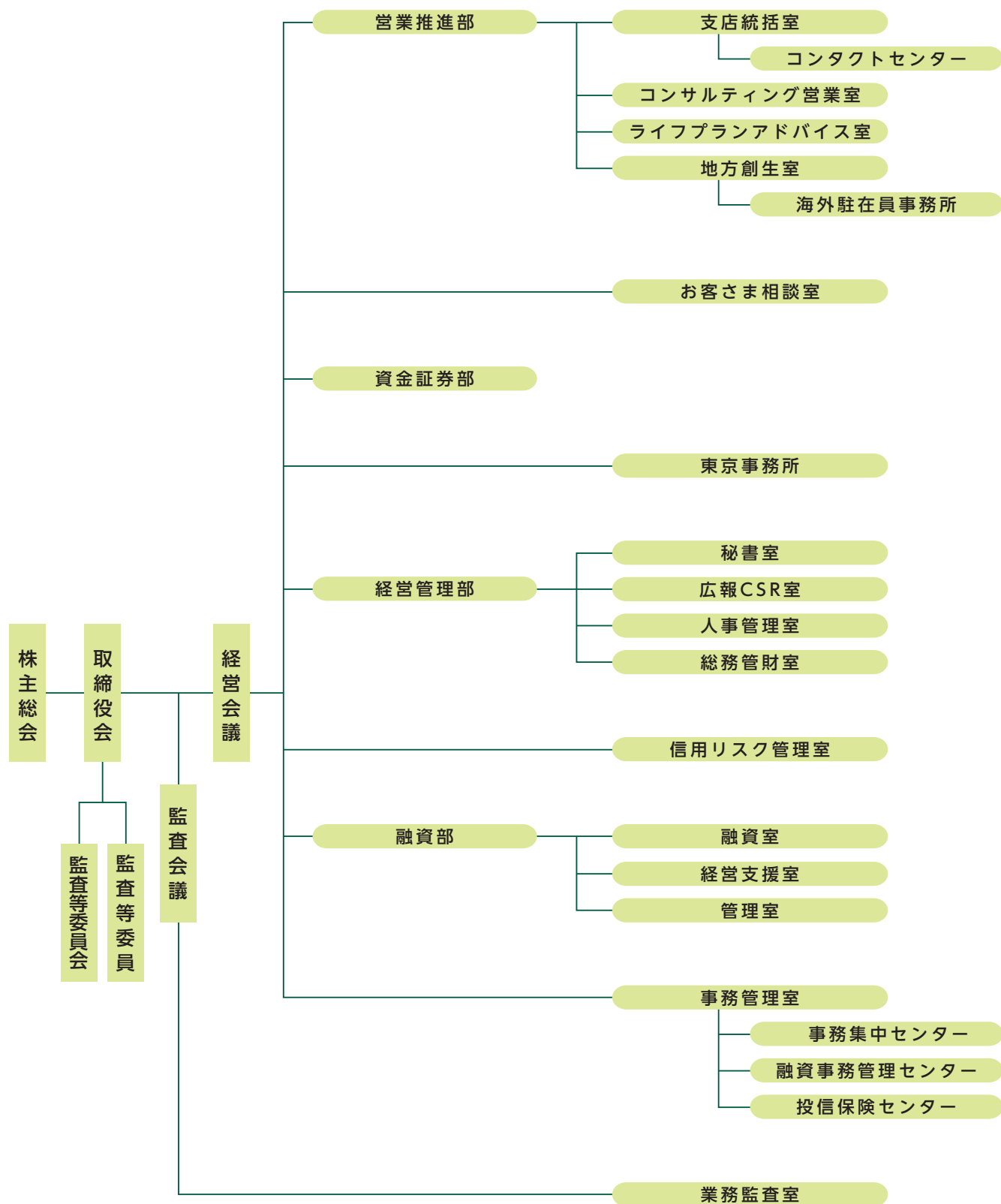
組織の状況	1
株式等の状況	3
手数料	6
業務案内	8
店舗ネットワーク	9
事業の概況（フィデアホールディングス）	13
事業の概況（荘内銀行）	48
事業の概況（北都銀行）	94
索引	140

- 本誌は、銀行法第21条及び第52条の29に基づき作成したディスクロージャー資料です。
- 本誌に記載してある計数は、原則として単位未満を切り捨てのうえ表示しています。ただし、構成比につきましては、端数を調整して表示しているものを含んでいます。





組織図 (2022年7月1日現在)



株式等の状況

資本金及び発行済株式の総数

発行済株式総数 (千株)		資本金 (百万円)
普通株式	18,142	18,000
B種優先株式	1,250	

株式所有者別内訳

〈普通株式〉

区 分	株式の状況 (1単元の株式数：100株)							計	単元未満株式の状況
	政府及び 地方公共団体	金融機関	金融商品 取扱業者	その他の 法人	外国法人等		個人 その他		
					個人以外	個人			
株主数 (人)	4	24	34	1,519	103	29	22,333	24,049	
所有株式数 (単元)	24	42,130	4,455	28,023	21,693	62	79,854	176,241	518,022株
割合 (%)	0.01	23.90	2.53	15.90	12.31	0.04	45.31	100.00	

(注) 自己所有株式17,635株は、「個人その他」に176単元、「単元未満株式の状況」に35株含まれております。

〈B種優先株式〉

区 分	株式の状況 (1単元の株式数：100株)							計	単元未満株式の状況
	政府及び 地方公共団体	金融機関	金融商品 取扱業者	その他の 法人	外国法人等		個人 その他		
					個人以外	個人			
株主数 (人)	—	1	—	—	—	—	—	1	—
所有株式数 (単元)	—	12,500	—	—	—	—	—	12,500	—
割合 (%)	—	100.00	—	—	—	—	—	100.00	—

株式等の状況

大株主

〈普通株式〉（上位10先）

氏名又は名称	所有株式数（千株）	発行済株式（自己株式を除く。）の総数に対する所有株式数の割合
日本マスタートラスト信託銀行株式会社（信託口）	2,571	14.18%
株式会社日本カストディ銀行（信託口）	630	3.47%
フィデアホールディングス従業員持株会	501	2.76%
DFA INTL SMALL CAP VALUE PORTFOLIO（常任代理人 シティバンク、エヌ・エイ東京支店）	348	1.92%
株式会社日本カストディ銀行（信託口4）	188	1.04%
明治安田生命保険相互会社	188	1.03%
JP MORGAN CHASE BANK 385781	179	0.99%
公益財団法人克念社	178	0.98%
株式会社日本カストディ銀行（証券投資信託口）	165	0.91%
広野 摂	165	0.91%
計	5,116	28.22%

〈B種優先株式〉

氏名又は名称	所有株式数（千株）	発行済株式（自己株式を除く。）の総数に対する所有株式数の割合
株式会社整理回収機構	1,250	100.00%

(注) 所有株式数は千株未満を切り捨てて表示しております。また、所有株式数の割合は小数点第3位以下を切り捨てて表示しております。

荘内銀行

資本金及び発行済株式の総数

発行済株式総数（千株）	資本金（百万円）
普通株式 121,321	8,500

株式所有者別内訳

〈普通株式〉

区分	株式の状況（1単元の株式数：1,000株）							計	単元未満株式の状況
	政府及び地方公共団体	金融機関	金融商品取扱業者	その他の法人	外国法人等		個人その他		
					個人以外	個人			
株主数（人）	－	－	－	1	－	－	－	1	
所有株式数（単元）	－	－	－	121,321	－	－	－	121,321	649株
割合（%）	－	－	－	100.00	－	－	－	100.00	

大株主

〈普通株式〉

氏名又は名称	所有株式数（千株）	発行済株式（自己株式を除く。）の総数に対する所有株式数の割合
フィデアホールディングス株式会社	121,321	100.00%

(注) 所有株式数は千株未満を切り捨てて表示しております。また、所有株式数の割合は小数点第3位以下を切り捨てて表示しております。

資本金及び発行済株式の総数

発行済株式総数 (千株)		資本金 (百万円)
普通株式	282,339	12,500
C種優先株式	12,500	

株式所有者別内訳

〈普通株式〉

区 分	株式の状況 (1単元の株式数：1,000株)							計	単元未満株式の状況
	政府及び地方公共団体	金融機関	金融商品取扱業者	その他の法人	外国法人等		個人その他		
					個人以外	個人			
株主数 (人)	-	-	-	1	-	-	-	1	
所有株式数 (単元)	-	-	-	282,339	-	-	-	282,339	276株
割合 (%)	-	-	-	100.00	-	-	-	100.00	

〈C種優先株式〉

区 分	株式の状況 (1単元の株式数：1,000株)							計	単元未満株式の状況
	政府及び地方公共団体	金融機関	金融商品取扱業者	その他の法人	外国法人等		個人その他		
					個人以外	個人			
株主数 (人)	-	-	-	1	-	-	-	1	
所有株式数 (単元)	-	-	-	12,500	-	-	-	12,500	-株
割合 (%)	-	-	-	100.00	-	-	-	100.00	

大株主

〈普通株式〉

氏名又は名称	所有株式数 (千株)	発行済株式 (自己株式を除く。)の総数に対する所有株式数の割合
フィデアホールディングス株式会社	282,339	100.00%

〈C種優先株式〉

氏名又は名称	所有株式数 (千株)	発行済株式 (自己株式を除く。)の総数に対する所有株式数の割合
フィデアホールディングス株式会社	12,500	100.00%

(注) 所有株式数は千株未満を切り捨てて表示しております。また、所有株式数の割合は小数点第3位以下を切り捨てて表示しております。

手数料



ATM関連手数料等

	ご利用時間	当行カード	提携先カード	他金融機関カード	ゆうちょ銀行カード
平日	8:00から9:00*まで	-	110円	220円	220円
	9:00*から18:00まで	-	-	110円	110円
	18:00以降	-	110円	220円	220円
土曜日	9:00から14:00まで	110円	110円	220円	110円
	14:00以降	110円	110円	220円	220円
日曜日・祝日	終日	110円	110円	220円	220円

※ご利用時間は各コーナーにより異なりますのでご了承ください。
 ※12月31日～1月3日は日曜日・祝日と同じご利用手数料となります。
 ※ゆうちょ銀行カードは8:45となります。
 ※当行ATMで当行のカード・通帳をご利用の場合、平日の手数は終日無料となります。

振込手数料等

		3万円未満	3万円以上
同一店内振込	窓口	550円	550円
	ATM	当行カード110円/現金・他行カード440円	当行カード110円/現金・他行カード440円
	FB/荘銀ダイレクト・荘銀ビジネスダイレクト	無料	無料
当行本支店宛振込	窓口	550円	550円
	ATM	当行カード330円/現金・他行カード440円	当行カード330円/現金・他行カード440円
	FB/荘銀ダイレクト・荘銀ビジネスダイレクト	110円	330円/220円
他行宛振込	窓口	880円	880円
	ATM	当行カード660円/現金・他行カード770円	当行カード660円/現金・他行カード770円
	FB/荘銀ダイレクト・荘銀ビジネスダイレクト	385円/275円	550円/440円
送金、振込の組戻料（一件につき）		880円	

※カードをご利用の上、お振込みの場合は、時間帯に応じて振込手数料の他に別途ATMご利用手数料が加算になります。

その他の手数料

代金取立手数料	同一手形交換所内		支払地が同一市町村内 一件につき	220円
			支払地が同一市町村以外 一件につき	440円
	上記以外	当行本支店宛	一件につき	440円
		他行宛	集中取立一件につき	660円
			個別取立一件につき	1,100円
取立手形店頭呈示料 取立手形組戻料 不渡手形返却料		一件につき	1,100円	
手形・小切手用紙代	当座小切手帳		一冊につき	2,200円
	約束手形 為替手形		一冊につき	2,200円
再発行手数料	通帳		一冊につき	1,100円
	証書		一枚につき	1,100円
	カード		一枚につき	1,100円
預金残高証明書 融資残高証明書、等	継続発行先残高証明書		一業務につき ※業務の区分：預金・融資・外為・債券	550円
	継続発行先以外	当行制定帳票	一業務につき	660円
		当行制定帳票以外	一件につき	1,100円
	融資証明書		一件につき	3,300円
その他の手数料	自己宛小切手発行手数料		一枚につき	1,100円

※代金取立手数料のうち、小切手の取立における自店払い（支払場所が受入店と同一の場合）の手数は無料です。
 ※インターネットバンキング等の手数料、貸金庫使用料・夜間金庫使用料・国債保護預り手数料・その他の手数料等については窓口におたずねください。
 ※「住宅取得資金に係る借入金年末残高証明書」の発行手数料は無料です。

ATM関連手数料等

	ご利用時間	当行カード・提携先カード	他金融機関カード	ゆうちょ銀行カード
平日	8:00から8:45まで	110円	220円	220円
	8:45から18:00まで	-	110円	110円
	18:00以降	110円	220円	220円
土曜日	9:00から14:00まで	110円	220円	110円
	14:00から17:00まで	110円	220円	220円
	17:00以降	110円	220円	220円
日曜日・祝日	終日	110円	220円	220円

※ご利用時間は各コーナーにより異なりますのでご了承ください。
 ※12月31日～1月3日は日曜日・祝日と同じご利用手数料となります。

振込手数料等

		3万円未満	3万円以上
同一店内振込	窓口	550円	550円
	ATM	当行カード110円/現金・他行カード440円	当行カード110円/現金・他行カード440円
	《HOKUTO》マイバンク・ネット (インターネット・モバイルバンキング) ほくと法人IBサービス ホームバンキング/ファームバンキング	無料	無料
	ATM	当行カード330円/現金・他行カード440円	当行カード330円/現金・他行カード440円
当行本支店宛振込	窓口	550円	550円
	ATM	当行カード330円/現金・他行カード440円	当行カード330円/現金・他行カード440円
	《HOKUTO》マイバンク・ネット (インターネット・モバイルバンキング) ほくと法人IBサービス ホームバンキング/ファームバンキング	110円	275円
	ATM	当行カード660円/現金・他行カード770円	当行カード660円/現金・他行カード770円
他行宛振込	窓口	880円	880円
	ATM	当行カード660円/現金・他行カード770円	当行カード660円/現金・他行カード770円
	《HOKUTO》マイバンク・ネット (インターネット・モバイルバンキング) ほくと法人IBサービス ホームバンキング/ファームバンキング	363円	528円
	ATM	当行カード660円/現金・他行カード770円	当行カード660円/現金・他行カード770円
送金、振込の組戻料 (一件につき)		1,100円	

※カードをご利用の上、お振込みの場合は、時間帯に応じて振込手数料の他に別途ATMご利用手数料が加算になります。

その他の手数料

代金取立手数料	当行本支店	同一手形交換地域内	一件につき	220円
		上記以外	一件につき	440円
	他行宛のもの	同一手形交換地域内	一件につき	220円
		上記以外	集中取立一件につき 個別取立一件につき	660円 880円
	取立手形店頭呈示料 取立手形組戻料 不渡手形返却料		一件につき	1,100円
手形・小切手用紙代	当座小切手帳 約束手形 為替手形		一冊につき	2,200円
	再発行手数料	通帳	一冊につき	1,100円
証書		一枚につき	1,100円	
カード		一枚につき	1,100円	
預金残高証明書 融資残高証明書、等	継続発行先残高証明書		一業務につき ※業務の区分：預金・融資・外為・債券	440円
	継続発行先以外	当行制定帳票	一業務につき	660円
		当行制定帳票以外	一件につき	1,100円
		当行制定帳票以外(監査法人向)	一件につき	3,300円
融資証明書		一枚につき	1,100円	
その他の手数料	自己宛小切手発行手数料		一枚につき	550円

※代金取立手数料のうち、小切手の取立における自店払い(支払場所が受入店と同一の場合)の手数料は無料です。
 ※インターネットバンキング等の手数料、貸金庫使用料・夜間金庫使用料・国債保護預り手数料・その他の手数料等については窓口におたずねください。
 ※「住宅取得資金に係る借入金年末残高証明書」の発行手数料は無料です。

業務案内（荘内銀行、北都銀行）

主要な業務の内容（2022年7月31日現在）

●預金業務

預 金	当座預金、普通預金、貯蓄預金、通知預金、定期預金、定期積金、別段預金、納税準備預金、非居住者円預金、外貨預金等を取り扱っております。
譲渡性預金	譲渡可能な定期預金を取り扱っております。
決済用預金	預金保険制度により預け入れ全額保護される預金を取り扱っております。

●貸出業務

貸 付	手形貸付、証書貸付及び当座貸越を取り扱っております。
手形の割引	銀行引受手形、商業手形及び荷付為替手形の割引を取り扱っております。

●商品有価証券売買業務

- 国債等公共債の売買業務を行っております。

●有価証券投資業務

- 預金の支払準備及び資金運用のため国債、地方債、社債、株式、その他の証券に投資しております。

●内国為替業務

- 送金為替、振込及び代金取立等を取り扱っております。

●外国為替業務

- 輸出、輸入及び海外送金その他外国為替に関する各種業務を行っております。

●社債受託及び登録業務

- 担保附社債信託法による社債の受託業務、公社債の募集受託及び登録に関する業務を行っております。
- 特定社債保証制度による無担保社債の受託業務を行っております。

●附帯業務

◎代理業務

1. 日本銀行代理店、日本銀行歳入代理店及び国債代理店業務
2. 地方公共団体の公金取扱業務
3. 独立行政法人勤労者退職金共済機構等の代理店業務
4. 株式払込金の受入代理業務及び株式配当金、公社債元利金の支払代理業務
5. 中小企業金融公庫等の代理貸付業務
6. 信託代理店業務

◎保護預り及び貸金庫業務

◎有価証券の貸付業務

◎債務の保証（支払承諾）

◎公共債の引受

◎国債等公共債、投資信託及び保険商品の窓口販売

◎金融商品仲介業務

◎コマーシャル・ペーパー等の取扱い

◎損害保険の窓口販売業務

◎生命保険の窓口販売業務

◎有料職業紹介業務

△印は自動機の平日、土曜日稼働店です。◎印は自動機の平日、土曜日、日曜日、祝日稼働店です。
各店舗・ATMの営業時間については、当行ホームページをご覧ください。

田川地区		
店舗名	所在地	電話番号
店舗総数19(本支店: 16、出張所: 3)		
◎本店営業部	997-8611 鶴岡市本町一丁目9番7号	0235-22-5211
宝田支店	997-8611 鶴岡市本町一丁目9番7号(本店営業部内)	0235-22-5211
鶴岡東支店	997-8611 鶴岡市本町一丁目9番7号(本店営業部内)	0235-22-5211
朝陽町支店	997-8611 鶴岡市本町一丁目9番7号(本店営業部内)	0235-22-5211
三瀬支店	997-8611 鶴岡市本町一丁目9番7号(本店営業部内)	0235-22-5211
温海支店	997-8611 鶴岡市本町一丁目9番7号(本店営業部内)	0235-22-5211
ねずが関支店	997-8611 鶴岡市本町一丁目9番7号(本店営業部内)	0235-22-5211
藤島支店	997-8611 鶴岡市本町一丁目9番7号(本店営業部内)	0235-22-5211
◎北支店	997-0015 鶴岡市末広町9番15号	0235-22-5220
新斎町支店	997-0015 鶴岡市末広町9番15号(北支店内)	0235-22-5220
◎鶴岡南支店	997-0816 鶴岡市文園町1番6号	0235-22-3323
くしびき支店	997-0816 鶴岡市文園町1番6号(鶴岡南支店内)	0235-22-3323
本町三丁目支店	997-0816 鶴岡市文園町1番6号(鶴岡南支店内)	0235-22-3323
◎鶴岡西支店	997-0046 鶴岡市みどり町18番60号	0235-24-3055
鶴岡市役所出張所	997-0035 鶴岡市馬場町9番25号	0235-23-7215
◎大山支店	997-1124 鶴岡市大山二丁目1番33号	0235-33-2005
◎庄内支店	997-1301 東田川郡三川町大字横山字袖東19番1	0235-66-4115
イオン三川店出張所	997-1301 東田川郡三川町大字横山字袖東19番1(庄内支店内)	0235-66-4115
青果物市場出張所	997-1321 東田川郡三川町大字押切新田字茨谷地50番地	0235-66-4128

山形・上山地区		
店舗名	所在地	電話番号
店舗総数14(支店: 13、代理店: 1)		
◎山形営業部	990-0043 山形市本町一丁目4番21号	023-641-6221
山形南支店	990-0043 山形市本町一丁目4番21号(山形営業部内)	023-641-6221
◎山形営業部 リリー舘訪問代理店	990-0033 山形市舘訪問二丁目1番3号	023-615-3424
◎北山形支店	990-0052 山形市円庭寺町5番7号	023-631-3958
北町支店	990-0052 山形市円庭寺町5番7号(北山形支店内)	023-631-3958
◎県庁前支店	990-0023 山形市松波四丁目1番15号	023-632-4418
◎ときめき通り支店	990-0061 山形市五十鈴三丁目1-10	023-633-3715
鈴木支店	990-0061 山形市五十鈴三丁目1-10(ときめき通り支店内)	023-633-3715
イオン山形北支店	990-0061 山形市五十鈴三丁目1-10(ときめき通り支店内)	023-633-3715
◎あかねヶ丘支店	990-2481 山形市あかねヶ丘三丁目2番1号	023-644-4466
霞城支店	990-2481 山形市あかねヶ丘三丁目2番1号(あかねヶ丘支店内)	023-644-4466
◎桜田支店	990-2324 山形市青田南24番40号	023-633-2933
イオン山形南支店	990-2324 山形市青田南24番40号(桜田支店内)	023-633-2933
◎上山支店	999-3153 上山市十日町2番4号	023-672-2202

村山北地区		
店舗名	所在地	電話番号
店舗総数8(支店: 8)		
◎天童中央支店	994-0026 天童市東本町一丁目2番1号	023-654-1311
天童支店	994-0026 天童市東本町一丁目2番1号(天童中央支店内)	023-654-1311
長岡支店	994-0026 天童市東本町一丁目2番1号(天童中央支店内)	023-654-1311
イオンモール天童支店	994-0026 天童市東本町一丁目2番1号(天童中央支店内)	023-654-1311
◎寒河江支店	991-0031 寒河江市本町二丁目8番44号	0237-86-3105
◎橋岡支店	995-0034 村山町橋岡五日町5番10号	0237-55-2521
◎東根支店	999-3720 東根市さくらんぼ駅前二丁目17番19号	0237-43-4141
◎河北支店	999-3512 西村山郡河北町谷地中央二丁目1番11号	0237-72-7611

飽海地区		
店舗名	所在地	電話番号
店舗総数14(支店: 13、出張所: 1)		
◎酒田中央支店	998-0044 酒田市中町二丁目5番10号	0234-22-5521
酒田営業部	998-0044 酒田市中町二丁目5番10号(酒田中央支店内)	0234-22-5521
緑ヶ丘支店	998-0044 酒田市中町二丁目5番10号(酒田中央支店内)	0234-22-5521
酒田東支店	998-0044 酒田市中町二丁目5番10号(酒田中央支店内)	0234-22-5521
イオン酒田南店出張所	998-0044 酒田市中町二丁目5番10号(酒田中央支店内)	0234-22-5521
秋田支店	998-0044 酒田市中町二丁目5番10号(酒田中央支店内)	0234-22-5521
◎酒田北支店	998-0006 酒田市ゆたか一丁目15番地の16	0234-35-1855
観音寺支店	998-0006 酒田市ゆたか一丁目15番地の16(酒田北支店内)	0234-35-1855
◎若竹町支店	998-0834 酒田市若竹町二丁目4番5号	0234-23-7501
◎新橋支店	998-0864 酒田市新橋二丁目26番地の18	0234-24-1515
東部酒田支店	998-0864 酒田市新橋二丁目26番地の18(新橋支店内)	0234-24-1515
平田支店	998-0864 酒田市新橋二丁目26番地の18(新橋支店内)	0234-24-1515
◎余目支店	999-7781 東田川郡庄内町余目字町17番地1	0234-43-2455
◎遊佐支店	999-8301 飽海郡遊佐町遊佐字京田103番地	0234-72-2511

置賜地区		
店舗名	所在地	電話番号
店舗総数6(支店: 6)		
◎米沢中央支店	992-0012 米沢市金池五丁目7番12号	0238-24-5290
米沢支店	992-0012 米沢市金池五丁目7番12号(米沢中央支店内)	0238-24-5290
米沢西支店	992-0012 米沢市金池五丁目7番12号(米沢中央支店内)	0238-24-5290
イオンタウン南陽支店	992-0012 米沢市金池五丁目7番12号(米沢中央支店内)	0238-24-5290
イオンタウン米沢支店	992-0012 米沢市金池五丁目7番12号(米沢中央支店内)	0238-24-5290
◎長井支店	993-0006 長井市あら町4番57号	0238-84-2380

最上地区		
店舗名	所在地	電話番号
店舗総数5(支店: 5)		
◎新庄支店	996-0073 新庄市栄町6番1号	0233-22-1901
真室川支店	996-0073 新庄市栄町6番1号(新庄支店内)	0233-22-1901
おおくら支店	996-0073 新庄市栄町6番1号(新庄支店内)	0233-22-1901
◎金山支店	999-5402 最上郡金山町大字金山407番地	0233-52-2005
◎もがみ町支店	999-6101 最上郡最上町大字向町605番5	0233-43-2055

山形県外		
店舗名	所在地	電話番号
店舗総数21(支店: 20、出張所: 1)		
◎仙台支店	980-0021 宮城県仙台市青葉区中央三丁目1番24号	022-222-5161
イオン中山支店	980-0021 宮城県仙台市青葉区中央三丁目1番24号(仙台支店内)	022-222-5161
栗生支店	980-0021 宮城県仙台市青葉区中央三丁目1番24号(仙台支店内)	022-222-5161
荒井支店	980-0021 宮城県仙台市青葉区中央三丁目1番24号(仙台支店内)	022-222-5161
イオン石巻支店	980-0021 宮城県仙台市青葉区中央三丁目1番24号(仙台支店内)	022-222-5161
イオン多賀城支店	980-0021 宮城県仙台市青葉区中央三丁目1番24号(仙台支店内)	022-222-5161
◎桂ガーデンプラザ支店	981-3134 宮城県仙台市泉区桂一丁目1番1	022-772-2056
泉中央支店	981-3134 宮城県仙台市泉区桂一丁目1番1(桂ガーデンプラザ支店内)	022-772-2056
吉岡支店	981-3134 宮城県仙台市泉区桂一丁目1番1(桂ガーデンプラザ支店内)	022-772-2056
◎長町支店	982-0011 宮城県仙台市太白区長町七丁目19番45号	022-246-3101
名取エアリ支店	982-0011 宮城県仙台市太白区長町七丁目19番45号(長町支店内)	022-246-3101
ザ・モール仙台長町出張所	982-0011 宮城県仙台市太白区長町七丁目19番45号(長町支店内)	022-246-3101
◎明石台支店	981-3332 宮城県仙台市明石台六丁目3番6	022-772-8212
イオン富谷支店	981-3332 宮城県仙台市明石台六丁目3番6(明石台支店内)	022-772-8212
イオン利府支店	981-3332 宮城県仙台市明石台六丁目3番6(明石台支店内)	022-772-8212
◎福島支店	960-8053 福島県福島市三河南町6番7号	024-534-7191
郡山支店	960-8053 福島県福島市三河南町6番7号(福島支店内)	024-534-7191
東京支店	103-0022 東京都中央区日本橋室町三丁目4番7号 日本橋室町プラザビル2階	03-5860-9915
吉祥寺支店	103-0022 東京都中央区日本橋室町三丁目4番7号 日本橋室町プラザビル2階(東京支店内)	03-5860-9915
イオン葛西支店	103-0022 東京都中央区日本橋室町三丁目4番7号 日本橋室町プラザビル2階(東京支店内)	03-5860-9915
イオン板橋前野町支店	103-0022 東京都中央区日本橋室町三丁目4番7号 日本橋室町プラザビル2階(東京支店内)	03-5860-9915

その他		
店舗名	所在地	電話番号
店舗総数1(支店: 1)		
わたしの支店	997-8611 鶴岡市本町一丁目9番7号(4階コンタクトセンター内)	0235-28-2431

△印は自動機の平日、土曜日稼働店です。◎印は自動機の平日、土曜日、日曜日、祝日稼働店です。
各店舗・ATMの営業時間については、当行ホームページをご覧ください。

秋田市内			店舗総数29(本支店: 29)
店舗名	所在地	電話番号	
◎本店営業部	010-0001 秋田県秋田市中通三丁目1番41号	(018)833-4211	
檀山支店	010-0001 秋田県秋田市中通三丁目1番41号(本店営業部内)	(018)833-4211	
◎秋田駅前支店	010-0001 秋田県秋田市中通二丁目5番1号	(018)833-6171	
◎山王支店	010-0951 秋田県秋田市山王六丁目2番8号	(018)865-5055	
川元支店	010-0951 秋田県秋田市山王六丁目2番8号(山王支店内)	(018)865-5055	
割山支店	010-0951 秋田県秋田市山王六丁目2番8号(山王支店内)	(018)865-5055	
◎秋田西支店	010-0973 秋田県秋田市八橋本町三丁目3番23号	(018)863-3161	
◎新国道支店	010-0916 秋田県秋田市泉北一丁目3番11号	(018)823-6215	
◎泉支店	010-0918 秋田県秋田市泉南二丁目13番25号	(018)824-6178	
通町支店	010-0918 秋田県秋田市泉南二丁目13番25号(泉支店内)	(018)824-6178	
◎牛島支店	010-0062 秋田県秋田市牛島東六丁目2番11号	(018)835-5421	
茨島支店	010-0062 秋田県秋田市牛島東六丁目2番11号(牛島支店内)	(018)835-5421	
◎秋田南支店	010-1421 秋田県秋田市仁井田本町五丁目8番25号	(018)839-3355	
河辺支店	010-1421 秋田県秋田市仁井田本町五丁目8番25号(秋田南支店内)	(018)839-3355	
◎御所野支店	010-1413 秋田県秋田市御所野地蔵田一丁目1番1号(イオンモール秋田内)	(018)826-1161	
◎秋田東支店	010-0041 秋田県秋田市広面字高田322番地	(018)837-3111	
明田支店	010-0041 秋田県秋田市広面字高田322番地(秋田東支店内)	(018)837-3111	
桜支店	010-0041 秋田県秋田市広面字高田322番地(秋田東支店内)	(018)837-3111	
広面支店	010-0041 秋田県秋田市広面字高田322番地(秋田東支店内)	(018)837-3111	
◎手形支店	010-0864 秋田県秋田市手形住吉町1番27号	(018)832-5076	
手形北支店	010-0864 秋田県秋田市手形住吉町1番27号(手形支店内)	(018)832-5076	
◎外旭川支店	010-0802 秋田県秋田市外旭川字松崎127番地5	(018)868-1921	
△中央市場支店	010-0802 秋田県秋田市外旭川字待合28番地	(018)869-5211	
◎土崎支店	011-0946 秋田県秋田市土崎港中央一丁目17番14号	(018)845-1128	
高清水支店	011-0946 秋田県秋田市土崎港中央一丁目17番14号(土崎支店内)	(018)845-1128	
将軍野支店	011-0946 秋田県秋田市土崎港中央一丁目17番14号(土崎支店内)	(018)845-1128	
土崎南支店	011-0946 秋田県秋田市土崎港中央一丁目17番14号(土崎支店内)	(018)845-1128	
◎秋田北支店	011-0941 秋田県秋田市土崎港北七丁目5番33号	(018)845-6061	
◎新屋支店	010-1638 秋田県秋田市新屋表町10番4号	(018)828-5000	

鹿角地区			店舗総数2(支店: 2)
店舗名	所在地	電話番号	
◎鹿角支店	018-5201 秋田県鹿角市花輪字下花輪158番地1	(0186)23-3181	
毛馬内支店	018-5201 秋田県鹿角市花輪字下花輪158番地1(鹿角支店内)	(0186)23-3181	

大仙・仙北地区			店舗総数8(支店: 8)
店舗名	所在地	電話番号	
◎大曲支店	014-0024 秋田県大仙市大曲中通町1番14号	(0187)62-4411	
仙北支店	014-0024 秋田県大仙市大曲中通町1番14号(大曲支店内)	(0187)62-4411	
太田支店	014-0024 秋田県大仙市大曲中通町1番14号(大曲支店内)	(0187)62-4411	
◎大曲南支店	014-0046 秋田県大仙市大曲田1番22号	(0187)62-4422	
大曲プラザ支店	014-0046 秋田県大仙市大曲田1番22号(大曲南支店内)	(0187)62-4422	
◎角館支店	014-0318 秋田県仙北市角館町中町38番地1	(0187)54-2141	
◎田沢湖支店	014-1201 秋田県仙北市田沢湖生保内字街道ノ上87番地の3	(0187)43-1151	
◎美郷支店	019-1404 秋田県仙北郡美郷町六郷字馬町78番地	(0187)84-0435	

横手地区			店舗総数10(支店: 8、出張所: 2)
店舗名	所在地	電話番号	
◎横手支店	013-0021 秋田県横手市大町7番8号	(0182)32-3031	
横手市本庁舎出張所	013-0023 秋田県横手市中央町8番2号(横手市役所内)	(0182)33-2813	
横手駅前支店	013-0021 秋田県横手市大町7番8号(横手支店内)	(0182)32-3031	
横手市役所出張所	013-0021 秋田県横手市大町7番8号(横手支店内)	(0182)32-3031	
◎横手西支店	013-0060 秋田県横手市条里一丁目13番25号	(0182)33-6020	
大森支店	013-0060 秋田県横手市条里一丁目13番25号(横手西支店内)	(0182)33-6020	
◎増田支店	019-0701 秋田県横手市増田町増田字七日町127番地	(0182)45-3031	
◎十文字支店	019-0524 秋田県横手市十文字町字本町13番3	(0182)42-0044	
◎浅舞支店	013-0105 秋田県横手市平鹿町浅舞字浅舞245番地	(0182)24-1301	
沼館支店	013-0105 秋田県横手市平鹿町浅舞字浅舞245番地(浅舞支店内)	(0182)24-1301	

男鹿・湯上・南秋田地区			店舗総数6(支店: 6)
店舗名	所在地	電話番号	
◎男鹿支店	010-0511 秋田県男鹿市船川港船川字栄町102番地	(0185)23-2215	
◎船越支店	010-0341 秋田県男鹿市船越字内子81番地1	(0185)35-3311	
◎昭和支店	018-1401 秋田県湯上市昭和久保字街道下68番地	(018)877-3130	
飯塚支店	018-1401 秋田県湯上市昭和久保字街道下68番地(昭和支店内)	(018)877-3130	
◎八郎潟支店	018-1622 秋田県南秋田郡八郎潟町字一日市399番地10	(018)875-3120	
五城目支店	018-1622 秋田県南秋田郡八郎潟町字一日市399番地10(八郎潟支店内)	(018)875-3120	

湯沢・雄勝地区			店舗総数6(支店: 5、出張所: 1)
店舗名	所在地	電話番号	
◎湯沢支店	012-0841 秋田県湯沢市大町二丁目1番13号	(0183)73-3101	
湯沢市役所出張所	012-8501 秋田県湯沢市佐竹町1番1号(湯沢市役所内)	(0183)73-5910	
横堀支店	012-0841 秋田県湯沢市大町二丁目1番13号(湯沢支店内)	(0183)73-3101	
湯沢北支店	012-0841 秋田県湯沢市大町二丁目1番13号(湯沢支店内)	(0183)73-3101	
◎稲川支店	012-0105 秋田県湯沢市川連町字平城下26番地の3	(0183)42-4855	
◎西馬音内支店	012-1131 秋田県雄勝郡羽後町西馬音内字本町46番地4	(0183)62-2100	

能代・山本地区			店舗総数5(支店: 5)
店舗名	所在地	電話番号	
◎能代支店	016-0825 秋田県能代市柳町11番1号	(0185)52-4343	
能代駅前支店	016-0825 秋田県能代市柳町11番1号(能代支店内)	(0185)52-4343	
二ツ井支店	016-0825 秋田県能代市柳町11番1号(能代支店内)	(0185)52-4343	
◎三種支店	018-2104 秋田県山本地区三種町鹿渡字西小瀬川1162番地1	(0185)87-2711	
山本支店	018-2104 秋田県山本地区三種町鹿渡字西小瀬川1162番地1(三種支店内)	(0185)87-2711	

由利本荘・にかほ地区			店舗総数9(支店: 9)
店舗名	所在地	電話番号	
◎本荘支店	015-0072 秋田県由利本荘市裏尾崎町51番地の2	(0184)22-0531	
本荘石橋支店	015-0072 秋田県由利本荘市裏尾崎町51番地の2(本荘支店内)	(0184)22-0531	
岩城支店	015-0072 秋田県由利本荘市裏尾崎町51番地の2(本荘支店内)	(0184)22-0531	
西目支店	015-0072 秋田県由利本荘市裏尾崎町51番地の2(本荘支店内)	(0184)22-0531	
◎本荘東支店	015-0852 秋田県由利本荘市一番堰159番地1	(0184)74-6727	
◎仁賀保支店	018-0402 秋田県にかほ市平沢字清水18番地3	(0184)35-2545	
◎象潟支店	018-0115 秋田県にかほ市象潟町字後田77番地1	(0184)43-2207	
金浦支店	018-0115 秋田県にかほ市象潟町字後田77番地1(象潟支店内)	(0184)43-2207	
酒田支店	018-0115 秋田県にかほ市象潟町字後田77番地1(象潟支店内)	(0184)43-2207	

大館・北秋田地区			店舗総数8(支店: 8)
店舗名	所在地	電話番号	
◎大館支店	017-0841 秋田県大館市字大町86番地	(0186)42-2216	
扇田支店	017-0841 秋田県大館市字大町86番地(大館支店内)	(0186)42-2216	
大館東支店	017-0841 秋田県大館市字大町86番地(大館支店内)	(0186)42-2216	
◎大館駅前支店	017-0044 秋田県大館市御成町三丁目6番79号	(0186)42-2522	
大館プラザ支店	017-0044 秋田県大館市御成町三丁目6番79号(大館駅前支店内)	(0186)42-2522	
◎鷹巣支店	018-3302 秋田県北秋田市栄字前綱85番地1	(0186)62-1352	
米沢沢支店	018-3302 秋田県北秋田市栄字前綱85番地1(鷹巣支店内)	(0186)62-1352	
合川支店	018-3302 秋田県北秋田市栄字前綱85番地1(鷹巣支店内)	(0186)62-1352	

秋田県外			店舗総数2(支店: 2)
店舗名	所在地	電話番号	
◎仙台支店	980-0811 宮城県仙台市青葉区一番町一丁目3番1号	(022)221-1201	
東京支店	103-0022 東京都中央区日本橋室町三丁目4番7号 日本橋室町プラザビル2階	(03)3279-0451	

その他			店舗総数1(支店: 1)
店舗名	所在地	電話番号	
あきたびじん支店	010-0923 秋田県秋田市旭北錦町2-1	(0120)891-036	

〈専門ショップ〉

荘内銀行

◆鶴岡ローンスクエア(鶴岡西支店内) 997-0046 山形県鶴岡市みどり町18番60号	(0235)25-3399
◆酒田ローンスクエア(若竹町支店内) 998-0834 山形県若竹町二丁目4番5号	(0234)31-8651
◆山形住宅ローンスクエア(ときめき通り支店内) 990-0061 山形県山形市五十鈴三丁目1番10号	(023)631-3713
◆天童住宅ローンスクエア(天童中央支店内) 994-0026 山形県天童市東本町一丁目2番1号	(023)652-0451
◆宮城ローンスクエア(桂ガーデンプラザ支店内) 981-3134 宮城県仙台市泉区桂一丁目1番1	(022)341-8505

◎荘内銀行を所属銀行とする銀行代理業者の商号、名称又は氏名

リリーほと商事株式会社

〈ATMネットワーク〉

田川地区店舗外CD・ATM

■鶴岡市	◎主婦の店美原店
◎Sモール	◎コープ青柳
◎荘内病院	◎主婦の店新斎店
◎鶴岡高専	◎鶴岡市温海庁舎
◎鶴岡市庁舎	◎ねずが関
◎ショッピングセンターボイス	◎マックスバリュ藤島店
◎主婦の店鶴岡駅前店	◎鶴岡市藤島庁舎
◎鶴岡協同の家こびあ	◎ファミリーマート鶴岡宝田店
◎ヤマザワくしびき	◎茅原
◎主婦の店ミナーナ店	◎三瀬
◎マックスバリュ白山店	◎イオンモール三川
◎主婦の店パル店	◎庄内たがわ農協 朝日支所
◎ヤマザワ鶴岡店	◎鶴岡東
◎マックスバリュ鶴岡南店	
◎鶴岡市羽黒庁舎	■庄内町
	◎ヤマザワ余目店

山形・上山地区店舗外CD・ATM

■山形市	山形県庁
◎山形市役所	◎山形流通団地
◎山形済生病院	◎山形県立中央病院
◎諏訪町	◎ヨークベニマル落合店
◎山形大学小白川	◎イオン山形北店
◎山形西	◎イオンモール山形南店
◎霞城セントラル	△済生館病院
◎コープ鈴川	
◎ヤマザワ北町店	■上市市
	◎ヨークベニマル上山店

村山北地区店舗外CD・ATM

■寒河江市	◎宮脇書店天童店
◎チャンピオン寒河江店	◎イオンモール天童
◎マックスバリュ寒河江西店	
■村山市	■東根市
◎村山市役所	◎ヤマザワ神町店
■天童市	■河北町
◎ららパーク天童	◎ヤマザワ谷地店

置賜地区店舗外CD・ATM

■米沢市	■南陽市
◎ヤマザワ花沢町店	◎マックスバリュ南陽店
◎舟山病院	
◎米沢	■川西町
	△公立置賜総合病院

最上地区店舗外CD・ATM

■新庄市	◎大蔵村役場
△県立新庄病院	◎新庄駅舎ゆめりあ
◎郷野目ストア検町店	■真室川町
◎ヤマザワ新庄店	◎真室川
◎本町	

山形県外CD・ATM

◎イオンモール富谷	◎イオンモール石巻
◎秋田	

◎印 : 平日、土曜日、日曜日、祝日稼働

△印 : 平日、土曜日稼働

印なし : 平日のみ稼働

各店舗・ATMの営業時間については、当行ホームページをご覧ください。

(2022年7月31日現在)

〈専門ショップ〉

北都銀行

- ◆北都ほけんプラザ御所野
010-1413 秋田県秋田市御所野地蔵田一丁目1番1号 (018)826-1161
(イオンモール秋田1F 御所野支店内)
- ◆北都ほけんプラザ秋田駅前
010-0001 秋田県秋田市中通二丁目5番1号(秋田駅前支店内) (0120)123-865
- ◆北都ほけんプラザ泉
010-0918 秋田県秋田市泉南二丁目13番25号(泉支店内) (018)824-6178
- ◆北都ほけんプラザ大館
017-0044 秋田県大館市御成町三丁目6番79号(大館駅前支店内) (0186)42-1881
- ◆北都ほけんプラザ横手西
013-0060 秋田県横手市条里一丁目13番25号(横手西支店内) (0182)33-6020
- ◆北都ほけんプラザ本荘
015-0852 秋田県由利本荘市一番堰159番地1(本荘東支店内) (0184)74-6728

〈ATMネットワーク〉

秋田市内店舗外CD・ATM

- 中通・山王・八橋・泉地区
 - ◎秋田中央ビルディング(秋田西武)
 - △秋田市市民市場
 - △中通病院(共同ATM)
 - 秋田県庁(共同ATM)
 - 秋田市役所
 - ◎ドン・キホーテ秋田店
 - 秋田魁新報社(共同ATM)
 - ◎マルダイ八橋店
 - ◎いとく新国道店
 - ◎グランマート泉店
- 東通・広面地区
 - ◎明田
 - ◎マックスバリュ広面店
 - ◎いとく秋田東店
 - ◎ナイス山手台店
 - △秋田大学病院
 - 秋田大学(共同ATM)
- 榎山・川尻・割山・茨島地区
 - ◎榎山
 - ◎イオン秋田中央店
 - ◎いとく川尻店
 - △たけや製パン前
 - ◎ナイス割山店
 - ◎コープあきた茨島店
 - ◎イオンタウン茨島パワーセンター
- 土崎地区
 - ◎コープあきた土崎店
 - ◎イオン土崎港店
 - ◎いとく土崎みなと店
 - ◎いとく自衛隊通店
- 御所野・新屋・河辺地区
 - ◎イオンモール秋田
 - ◎スーパーセンターアマン御所野店
 - ◎プレステージインターナショナル(企業内)
 - ◎河辺市民サービスセンター

大仙・仙北地区店舗外CD・ATM

- 大仙市
 - ◎イーストモールタカヤナギ
 - ◎大曲北
 - ◎大曲ショッピングセンター
 - ◎イオン中仙店
 - ◎大仙市太田支所
 - ◎イオンモール大曲
- 仙北市
 - ◎ワンダーモールタカヤナギ(角館)
- 美郷町
 - ◎イオンスーパーセンター美郷店

横手地区店舗外CD・ATM

- 横手市
 - ◎横手駅前
 - ◎横手市大森庁舎
 - △横手卸センター
 - ◎イオンスーパーセンター横手南店
- ◎よねや南店
- ◎スーパーモールラッキー
- ◎グランマート十字字店
- ◎マックスバリュ新雄物川店
- ◎よねやハッピーモール

湯沢地区店舗外CD・ATM

- 湯沢市
 - ◎湯沢市役所
 - ◎イオンスーパーセンター湯沢店
 - ◎グランマート湯沢インター店
 - ◎よねや千石大橋店
 - ◎道の駅おがち
 - ◎パザール横堀店
- 羽後町
 - ◎端縫いの郷
 - ◎西馬首内ショッピングセンター

由利本荘・にかほ地区店舗外CD・ATM

- 由利本荘市
 - ◎イオンスーパーセンター本荘店
 - ◎グランマート石脇店
 - ◎グランマート一番堰店
 - ◎マックスバリュ新西目店
 - ◎ナイス本荘インター店
 - ◎岩城総合支所
- にかほ市
 - TDKにかほ工場前
 - ◎天ヶ町
 - にかほ市象潟庁舎
 - ◎にかほ市金浦庁舎

大館・鹿角・北秋田地区店舗外CD・ATM

- 大館市
 - ◎いとく大館東店
 - ◎いとく比内店
 - ◎イオンタウン大館西店
 - ◎いとく大館ショッピングセンター
 - ◎ザ・ビッグ釈迦内店
 - ◎ザ・ビッグ大館南店
 - ◎イオンスーパーセンター大館店
- 鹿角市
 - ◎いとく鹿角ショッピングセンター
 - ◎十和田市民センター
- 北秋田市
 - ◎北秋田市合川庁舎
 - ◎よないざわショッピングモール
 - ◎いとくたかのすモール

- ◎印 : 平日、土曜日、日曜日、祝日稼働
- △印 : 平日、土曜日稼働
- 印なし : 平日のみ稼働

各店舗・ATMの営業時間については、当行ホームページをご覧ください。